



YT-828035 - 18V GRZECHOTKA UDAR DŁUGA 160NM (BODY)

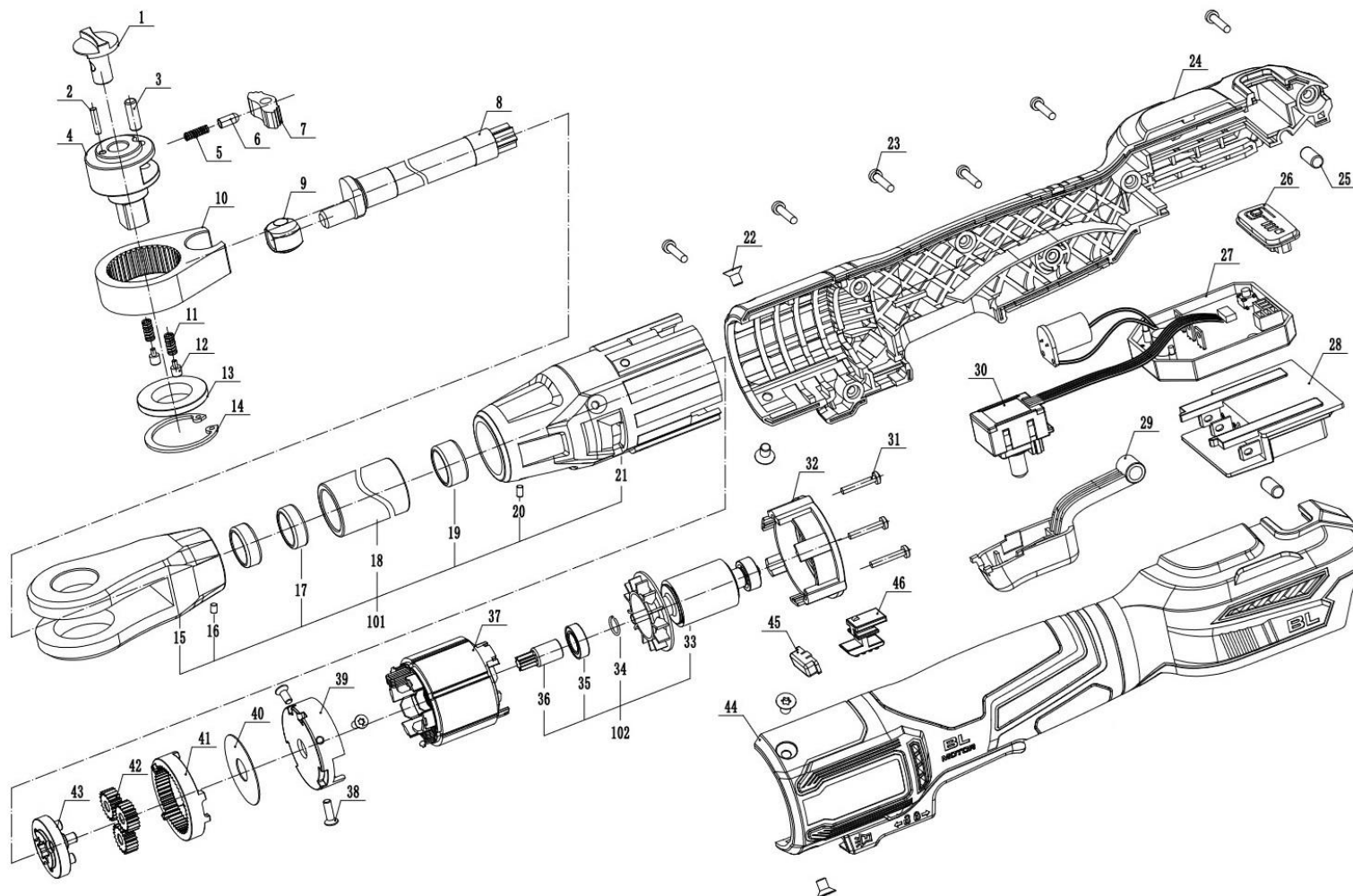
TOYA S.A.

AKTUALIZACJA: 8 SIERPANIA 2025

W wyniku ciągłego rozwoju produktów, **TOYA S.A.** zastrzega sobie prawo do dokonywania zmian konstrukcyjnych i technologicznych w produkcie bez uprzedniego informowania.



Rysunek złożeniowy





Lista części zamiennych

NO.	NR SAP	IN ENGLISH	OPIS
1	ZY828035-001	TWIST	PRZEŁĄCZNIK
2	ZY828035-002	PIN	TRZPIEN
3	ZY828035-003	PIN	TRZPIEN
4	ZY828035-004	RATCHET HEAD	GŁOWICA GRZECHOTKI
5	ZY828035-005	SPRING	SPRĘŻYNA
6	ZY828035-006	REVERSING PINS	TRZPIEN
7	ZY828035-007	RATCHET CLAW	ZAPADKA
8	ZY828035-008	ECCENTRIC SHAFT	WAŁ MIMOŚRODOWY
9	ZY828035-009	SLEEVE	TULEJA
10	ZY828035-010	CONNECTING ROD	KORBOWÓD
11	ZY828035-011	SPRING	SPRĘŻYNA
12	ZY828035-012	GASKET PINS	TRZPIEN
13	ZY828035-013	RATCHET HEAD SPACER	PODKŁADKA
14	ZY828035-014	RETAINING RING	PIERŚCIEŃ ZABEZPIECZAJĄCY
15	ZY828035-015	BRACKET	WSPORNIK
16	ZY828035-016	PIN	TRZPIEN
17	ZY828035-017	BEARING	ŁOŻYSKO
18	ZY828035-018	EXTENSION ROD	TULEJA
19	ZY828035-019	BEARING	ŁOŻYSKO
20	ZY828035-020	PIN	TRZPIEN
21	ZY828035-021	GEARBOX	OBUDOWA PRZEKŁADNI
22	ZY828035-022	SCREW	SRUBA
23	ZY828035-023	SCREW	SRUBA
24	ZY828035-024	RIGHT HOUSING	OBUDOWA PRAWA
25	ZY828035-025	SHOCK-ABSORBING PINS	SWORZNIE AMORTYZUJĄCE
26	ZY828035-026	SPEED CONTROL PANEL	PANEL STEROWANIA
27	ZY828035-027	PCB CONTROLLER	STEROWNIK
28	ZY828035-028	ELECTRODE HOLDERS	GNIAZDO AKUMULATORA
29	ZY828035-029	SWITCH BUTTONS	PRZYCISK WŁACZNIKA
30	ZY828035-030	SWITCH	WŁĄCZNIK
31	ZY828035-031	SCREW	SRUBA
32	ZY828035-032	BACK COVER	POKRYWA TYLNA
33	ZY828035-033	MOTOR ROTORS	WIRNIK
34	ZY828035-034	RETAINING RING	PIERŚCIEŃ ZABEZPIECZAJĄCY
35	ZY828035-035	BEARING	ŁOŻYSKO
36	ZY828035-036	MOTOR GEAR	KOŁO ZĘBATE SILNIKA
37	ZY828035-037	MOTOR STATOR	STOJAN
38	ZY828035-038	SCREW	SRUBA
39	ZY828035-039	FIXED DISK	OSŁONA STOJANA
40	ZY828035-040	GASKET	USZCZELKA
41	ZY828035-041	INTERNAL RING GEAR	KOŁO ZĘBATE PIERŚCIEŃIOWE
42	ZY828035-042	PLANETARY TEETHES	KOŁO ZĘBATE PLANETARNE
43	ZY828035-043	PLANETARY BRACKET	JARZMO
44	ZY828035-044	LEFT HOUSING	OBUDOWA LEWA
45	ZY828035-045	LAMPSHADE	KŁOSZ LAMPY
46	ZY828035-046	LOCK BUTTON	PRZYCISK BLOKADY
101	ZY828035-101	GEARBOX ASSEMBLY	ZESPÓŁ OBUDOWY PRZEKŁADNI
102	ZY828035-102	ROTOR ASSEMBLY	ZESPÓŁ WIRNIKA